

TGT „Robby 420“

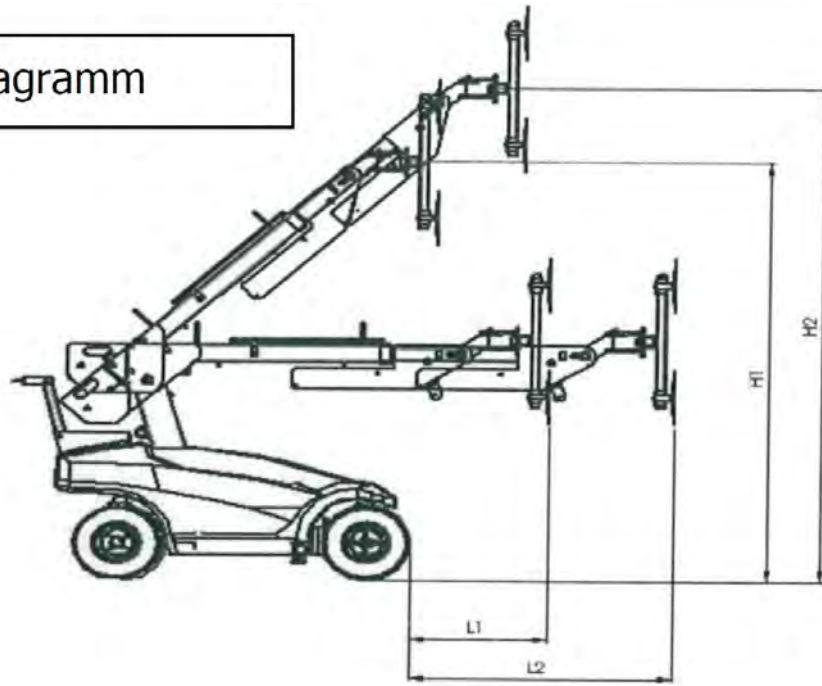
Glasroboter mit Knickgelenk für seitlichen Transport der Glaselemente



Der kompakte TGT ROBBY 420 verfügt über ein Spezialknickgelenk, damit große Scheiben seitlich am Gerät durch schmale Türen gefahren werden können!

- *hydraulisch waagrecht kippbar, damit liegende Gläser gehoben werden können*
- *maximale Kapazität: 420kg*
- *200kg Kapazität bei voller Teleskopierlänge*
- *360 Grad drehbar (manuell)*
- *nach oben und unten kippbar (elektrisch betrieben)*
- *Schwenkbereich 180 Grad*
- *100mm nach links und rechts seitwärts verschiebbar (elektrisch betrieben)*
- *Kabelfernbedienung*
- *2-Kreis Sauganlage nach EN13155 mit 2 Vakuumpumpen*
- *elektrischer Vorderradantrieb für stoß-freies Fahren*

Traglastdiagramm



	L1	L2	H1	H2
Traglast	420 kg	200 kg	250 kg	200 kg
Abstand	850 mm	1225 mm	2380 mm	2830 mm



kompakte Transport-Maße

Gesamthöhe:	1.390 mm
Gesamtbreite:	800 mm
Gesamtlänge:	1.750 mm
Gewicht:	ca. 680 kg

Technische Daten	
Gesamtgewicht	ca. 680 kg
Gesamthöhe	1.390 mm
Gesamtbreite	800 mm
Gesamtlänge	1.750 mm
Ladestrom	230 Volt
Teleskopierlänge	600 mm
Hubhöhe	2800 mm
Ladezeit	ca. 8 Stunden
Betriebsdauer	ca. 30 Stunden
Batterien	2x12V / 2x105 A
Geschwindigkeit	stufenlos
Bremssystem	elektrisch
Seitenverschiebung	200 mm gesamt
Saugteller	4 Stück, 300mm
Vakuumsauganlage	2-Kreise, 2 Pumpen
integr. Ladegerät	Cetek XT 14000



Versand: FREI HAUS, Verfügbarkeit sofort ab Lager
Gewährleistung: 12 Monate

Bitte zögern Sie nicht uns zu kontaktieren, falls Sie weitere Informationen benötigen.
 Im Falle einer Auftragserteilung, gewährleisten wir eine zuverlässige und prompte Abwicklung!

Mit den besten Grüßen,
 René Stich